

## Циркуляционные насосы для систем горячего хозяйственного водоснабжения



### Основные характеристики

#### Применения

Циркуляционный насос для систем горячего хозяйственного водоснабжения замкнутого типа с нагнетанием давления или с открытыми резервуарами. Насос используется также в системах, работающих на солнечной энергии.

#### Конструктивные особенности

Насос представляет собой единый механизм, гидравлическая часть которого выполнена из бронзы, а корпус двигателя с мокрым ротором изготовлен из штампованного алюминия. Рабочее колесо - из технополимера. Вал двигателя из керамики установлен на графитовых подшипниках, для смазки которых используется перекачиваемая жидкость. Втулка ротора, кожух статора и запорное кольцо изготовлены из нержавеющей стали. Упорное кольцо изготовлено из керамики, уплотнительные кольца – из этиленпропиленового каучука, а заглушка воздушного клапана – из латуни.

Двухполюсный или четырёхполюсный асинхронный двигатель с ротором с беличьей клеткой снабжён реле аварийного отключения и **не требует дополнительной защиты от перегрузок**.

Степень защиты: соответствует IP 44

Категория изоляции: F

Кабельный ввод: PG 11

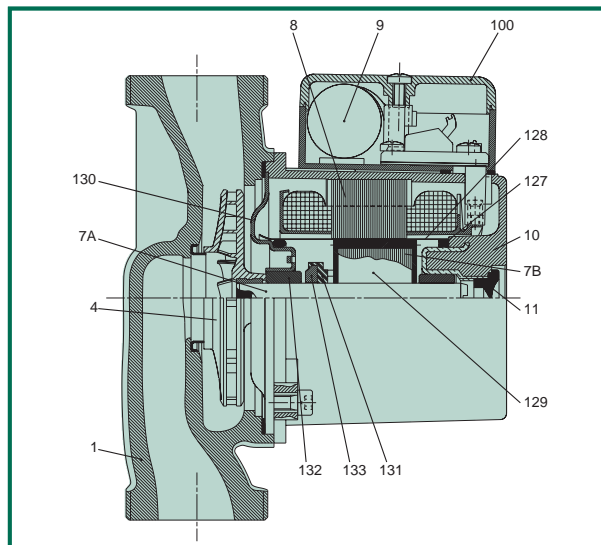
Напряжение питания в стандартном исполнении: однофазное 230 В / 50 Гц

Изделие соответствует европейскому стандарту EN 60335-2-51

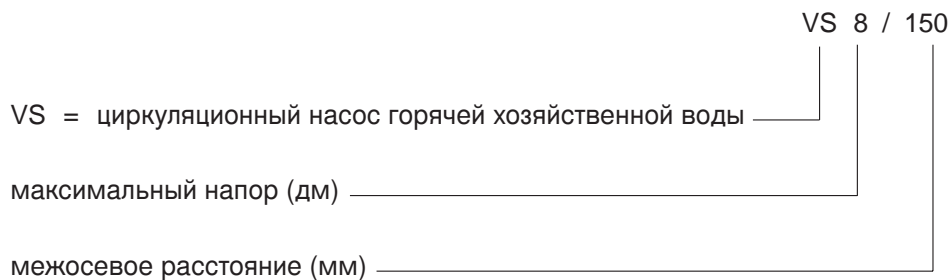
# Циркуляционные насосы для систем горячего хозяйственного водоснабжения

## Техническая характеристика

К-во	Составные детали	Материал
1	Корпус насоса	Бронза
4	Рабочее колесо	Технополимер
7A	Вал двигателя	Керамика
7B	Ротор	—
8	Статор	—
9	Конденсатор	—
10	Корпус двигателя	Штампованный алюминий
11	Пробка воздушного клапана	Латунь
100	Клеммная коробка	—
127	Уплотнительное кольцо	Этиленпропиленовый каучук
128	Кожух статора	Нержавеющая сталь
129	Втулка ротора	Нержавеющая сталь
130	Запорное кольцо	Нержавеющая сталь
131	Опорный подшипник упорного кольца	Этиленпропиленовый каучук
132	Подшипники	Графит
133	Упорное кольцо	Керамика



– Кодовое обозначение:  
(пример)



Рабочий диапазон:

от 0,6 до 4,2 м<sup>3</sup>/час, напор до 6,3 метров.

Температура перекачиваемой жидкости:

от -10 °С до +85 °С для систем хозяйственного водоснабжения и +110 °С для прочих систем. Во избежание образования известковых отложений рекомендуется не превышать 65 °С и предусмотреть систему против образования известковых отложений, когда жесткость воды превышает 15° fr. чистая, без твердых включений и примесей минеральных масел, не вязкая, химически нейтральная, по характеристикам аналогичная воде (содержание гликоля не более 30%).

Перекачиваемая жидкость:

Максимальное рабочее давление:

10 бар (1000 кПа).

Минимальное давление напора:

значения приводятся в соответствующих таблицах.

Установка:

с горизонтальным расположением вала двигателя.

Специальные исполнения и исполнения под заказ:

с отличными от стандартных параметрами напряжения и/или частоты.

Арматура:

патрубки 1/2" F - 3/4" F - 1" F

патрубки для медных труб под приварку: Ø 22 мм  
Ø 28 мм

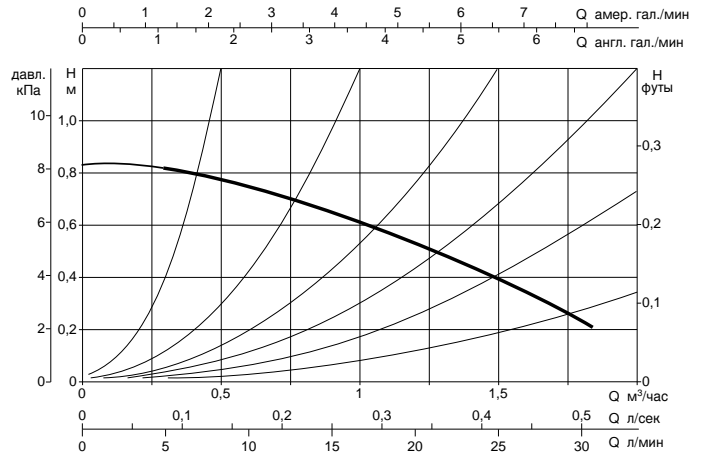
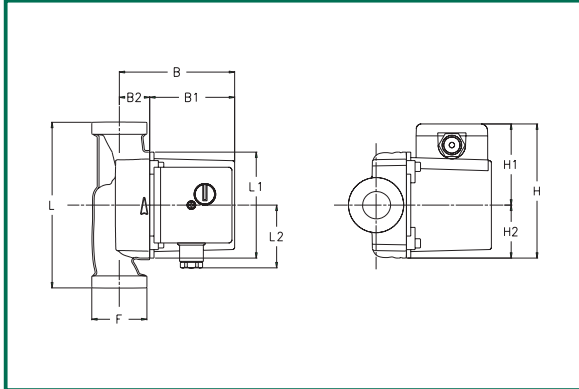
Кривые характеристики основаны на значениях кинематической вязкости = 1 мм<sup>2</sup>/с и плотности, равной 1000 кг/м<sup>3</sup>. Допуски по кривым характеристикам согласно ISO 9906.

## Циркуляционные насосы для систем горячего хозяйственного водоснабжения

Температура перекачиваемой жидкости: от -10°C до +85°C  
 Максимальное рабочее давление: 10 бар (1000 кПа)

### VS 8/150

одинарная с патрубками

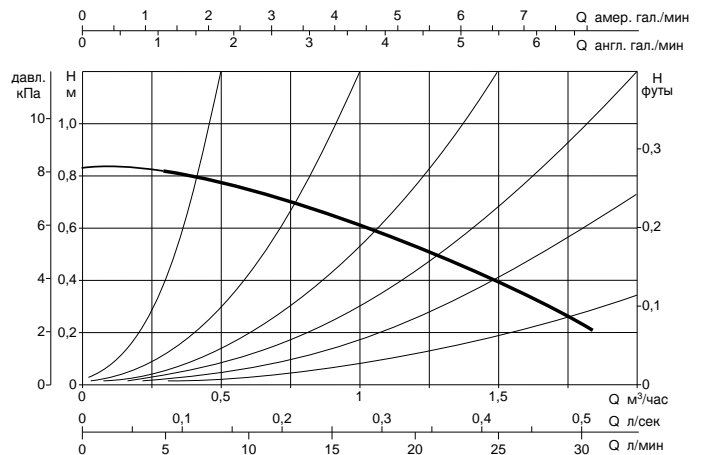
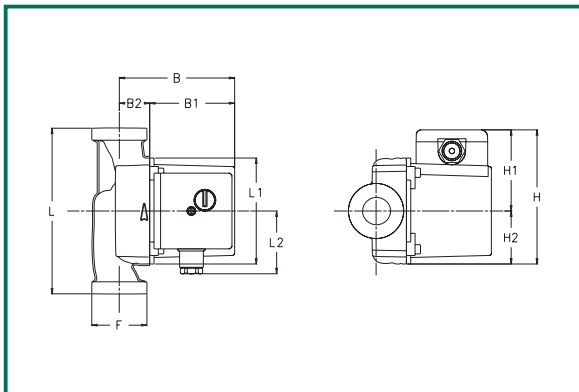


L	L1	L2	B	B1	B2	H	H1	H2	F	Размеры упаковки			Объем	Масса брутто
										L	B	H	м³	кг
150	98	60	104	78	26	124	75	49	1 1/2" G	130	185	135	0,0032	2,6

Модель	Источник питания 50 Гц	межосевое расстояние, мм	патрубки на заказ	Электрические характеристики					минимальное давление напора
				Обороты число 1/мин.	Макс. мощн. кВт	I <sub>n</sub> А	Конденсатор μF	U <sub>c</sub> Vc	
VS 8/150	1x230 В ~	150	Латунь: 1/2"F - 3/4"F - 1"F Медь: Ø 22 - Ø 28	1225	40	0,23	2	450	t° +60°C м вод. ст 1,5

### VS 16/150

одинарная с патрубками



L	L1	L2	B	B1	B2	H	H1	H2	F	Размеры упаковки			Объем	Масса брутто
										L	B	H	м³	кг
150	98	60	104	78	26	124	75	49	1 1/2" G	130	185	135	0,0032	2,6

Модель	Источник питания 50 Гц	межосевое расстояние, мм	патрубки на заказ	Электрические характеристики					минимальное давление напора
				Обороты число 1/мин.	Макс. мощн. кВт	I <sub>n</sub> А	Конденсатор μF	U <sub>c</sub> Vc	
VS 16/150	1x230 В ~	150	Латунь: 1/2"F - 3/4"F - 1"F Медь: Ø 22 - Ø 28	2680	54	0,25	1,5	450	t° +60°C м вод. ст 1,5

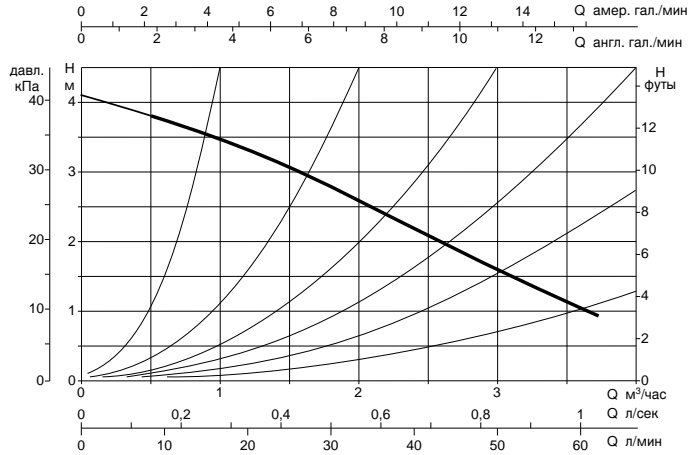
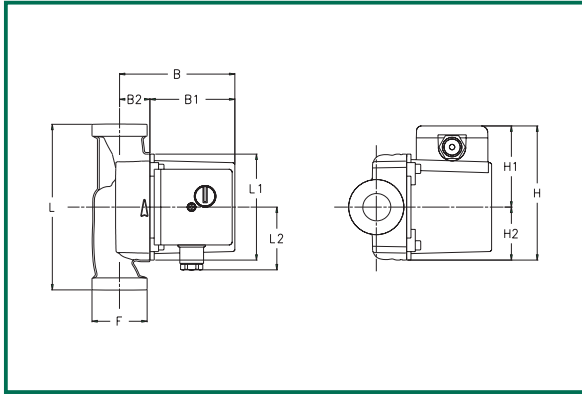
Кривые характеристики основаны на значениях кинематической вязкости = 1 мм<sup>2</sup>/с и плотности, равной 1000 кг/м<sup>3</sup>. Допуски по кривым характеристикам согласно ISO 9906.

## Циркуляционные насосы для систем горячего хозяйственного водоснабжения

Температура перекачиваемой жидкости: от -10°C до +85°C  
 Максимальное рабочее давление: 10 бар (1000 кПа)

### VS 35/150

одинарная с патрубками

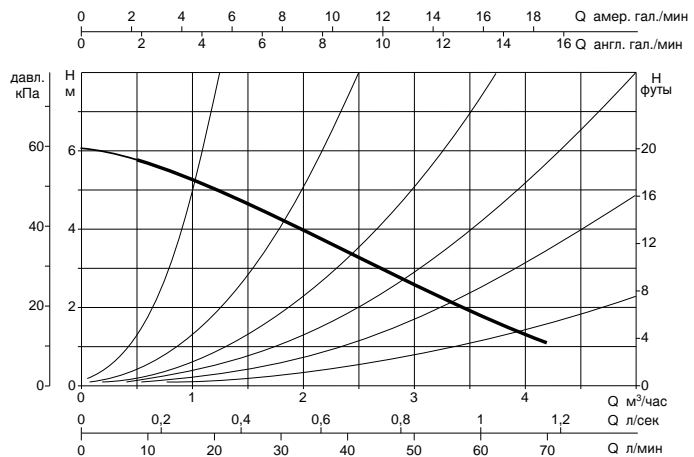
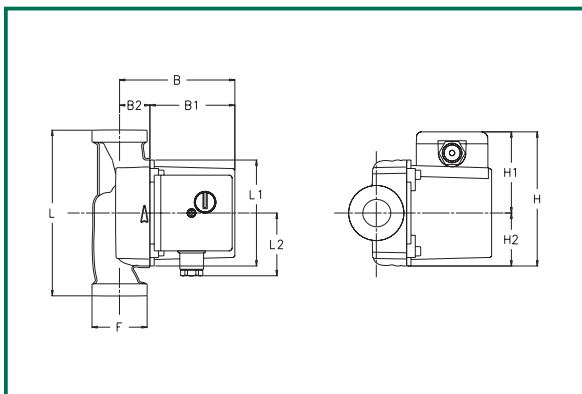


L	L1	L2	B	B1	B2	H	H1	H2	F	Размеры упаковки			Объем	Масса брутто
										L	B	H	м³	кг
150	98	60	104	78	26	124	75	49	1 1/2" G	130	185	135	0,0032	2,6

Модель	Источник питания 50 Гц	межосевое расстояние, мм	патрубки на заказ	Электрические характеристики					минимальное давление напора
				Обороты число 1/мин.	Макс. мощн. кВт	In А	Конденсатор μF	Конденсатор Vc	
VS 35/150	1x230 В ~	150	Латунь: 1/2" F - 3/4" F - 1" F Медь: Ø 22 - Ø 28	2360	71	0,32	2	450	t° +60°C м вод. ст 1,5

### VS 65/150

одинарная с патрубками



L	L1	L2	B	B1	B2	H	H1	H2	F	Размеры упаковки			Объем	Масса брутто
										L	B	H	м³	кг
150	98	60	104	78	26	124	75	49	1 1/2" G	130	185	135	0,0032	2,6

Модель	Источник питания 50 Гц	межосевое расстояние, мм	патрубки на заказ	Электрические характеристики					минимальное давление напора
				Обороты число 1/мин.	Макс. мощн. кВт	In А	Конденсатор μF	Конденсатор Vc	
VS 65/150	1x230 В ~	150	Латунь: 1/2" F - 3/4" F - 1" F Медь: Ø 22 - Ø 28	2105	103	0,45	2,5	450	t° +60°C м вод. ст 1,5